

NORSK

PRODUKTBLAD RAMPIT 85/120/150  
MED PLAN- OG SIDETEGNINGER  
SIDE 1/2

Produktserien er iht NS EN 1176-1:2017

**PRODUKTSERIEN RAMPIT**  
**EGENSKAPER OG FORDELER**



Tilrettelagt for personer  
med nedsatt funksjon



Designet for lek og trening  
for alle aldergrupper 3+

For mer informasjon se [www.rampline.no](http://www.rampline.no)



## **RAMPIT 85/120/150** multiaktivitetsstativ

### OM PRODUKTSERIEN

Rampit-serien gir en enkel og sikker tilnærming til god fysisk aktivitet. Gunstige apparater til både kreativ lek og trening. Høyde og dimensjoner er tilpasset barn og ungdom.

Rampit-serien med kubeformede stativer består av 3 modeller og er laget av helsveist, galvanisert og pulverlakkert stål. Rampit 85 leveres i standardfargen RAL 4005 blållilla. Rampit 120 leveres i standardfargen RAL 6018 grønn. Rampit 150 leveres i standardfarge RAL 9001 Krem. Alle modellene kan leveres i andre farger på bestilling.

Leveres klargjort med forankringsbolter for montering i betongfundament minimum B30. Monteringstid ca 45 min, 1 person.

Monteringsanvisning medfølger produktet.



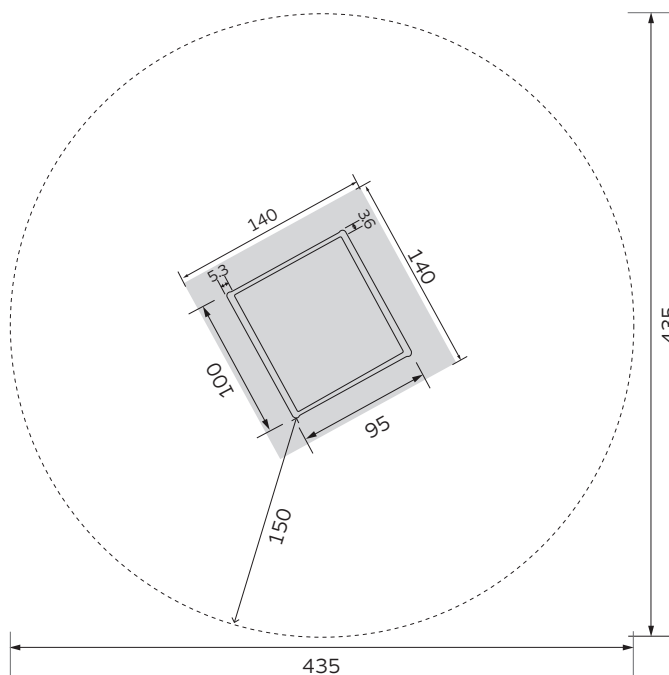
### / MERK /

#### SAMMENSATT SOM ENHET

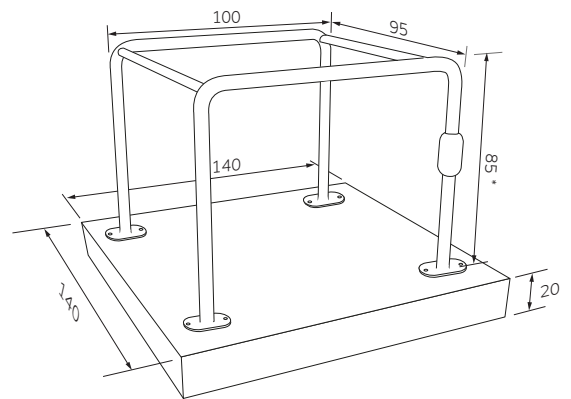
Rampit 85/120/150 kan settes sammen som en enhet/gruppe iht NS EN 1176-1:2017 / 3.20 (mser beskrevet neste side).

PRODUKTBLAD RAMPIT 85/120/150  
MED PLAN- OG SIDETEGNINGER  
SIDE 2/2

Alle oppgitte mål er i cm

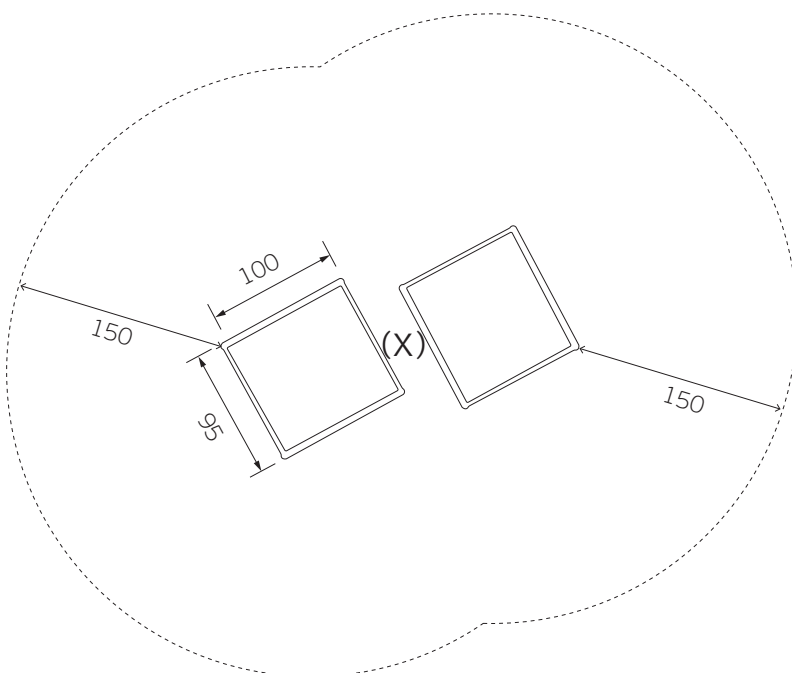


STØTDEPENDE UNDERLAG: Påkrevd støtdempende underlag er 1.5 m. Rampline AS anbefaler 6 cm tykkelse med helstøpt gummidekke.



BETONGFUNDAMENT: Apparatet forankres i betongfundamenter minimum B30 dimensjoner minimum 140 x 140 x 20 cm.

\* 120 cm for Rampit 120, 150 for Rampit 150



Eksempel på sammensatte produkter som en enhet/løype. Avstand (X) kan være ned til 23 cm. Rampline AS anbefaler minimum 60 cm for å gi rom for bevegelse rundt apparatet.